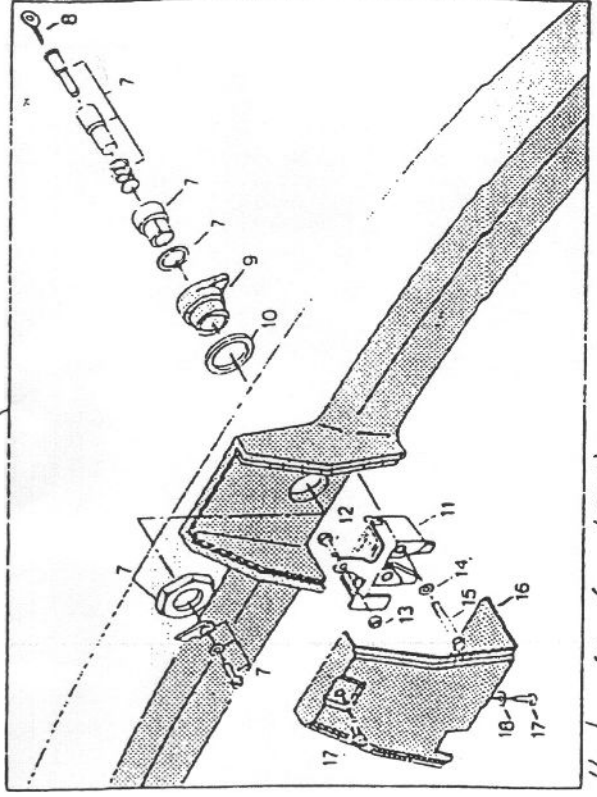
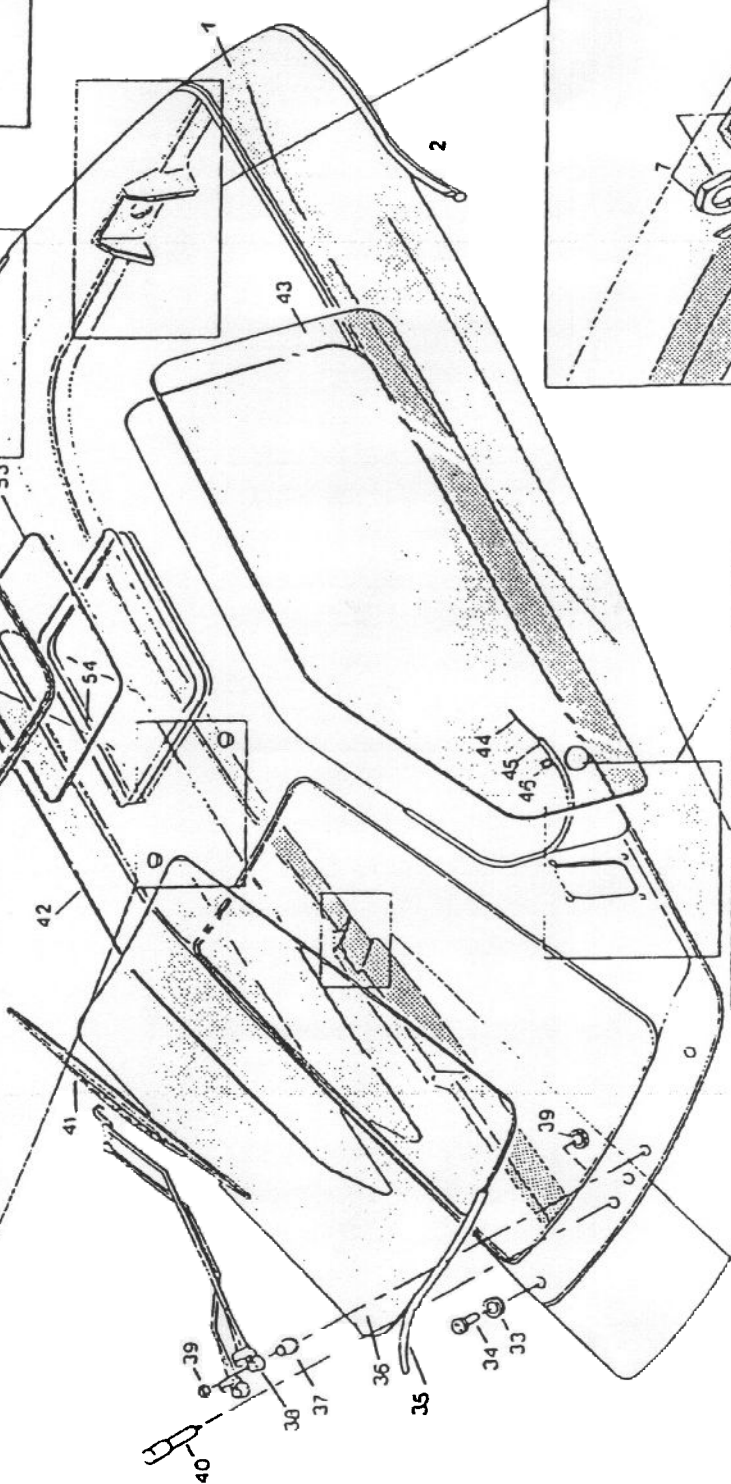
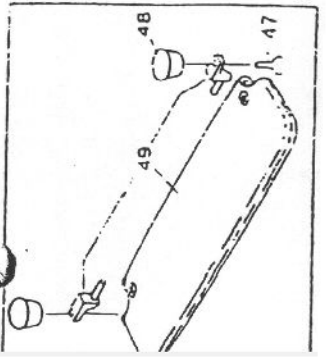
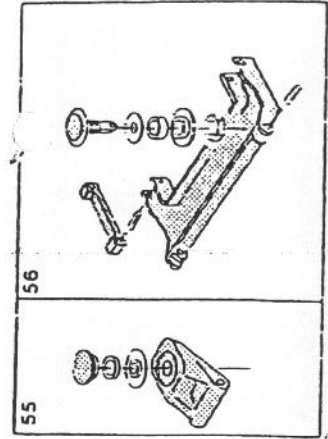
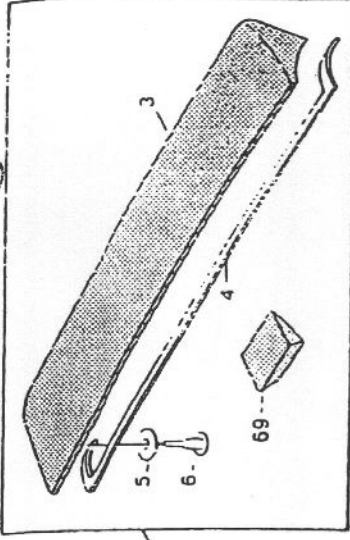
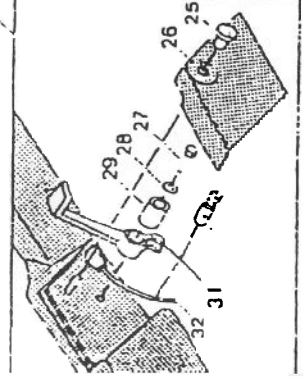
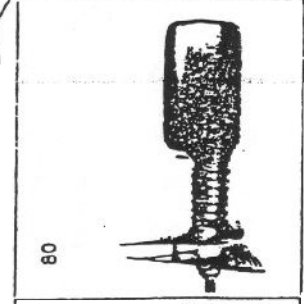
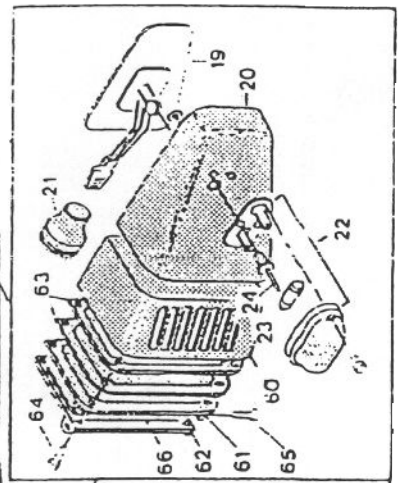


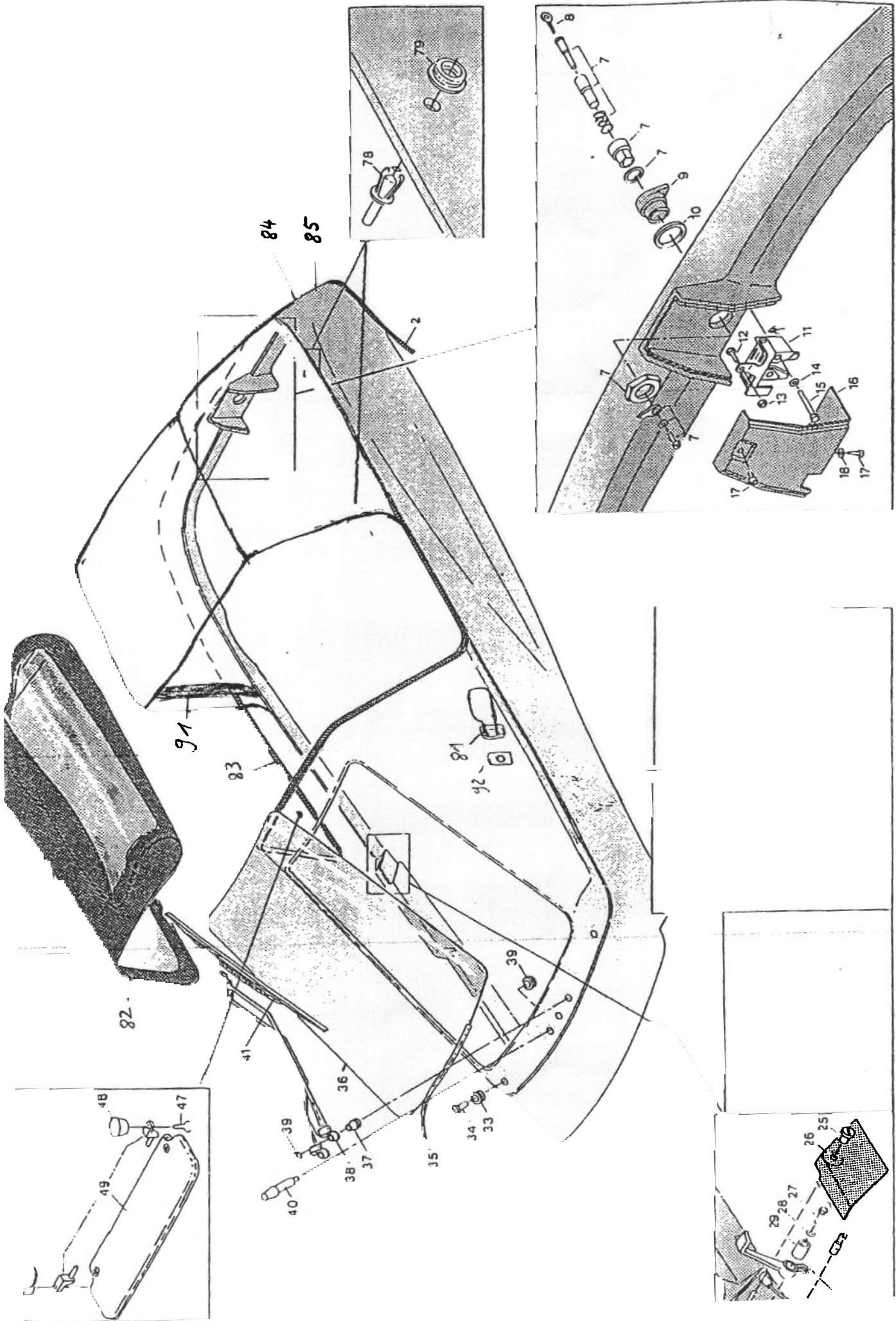
40
km



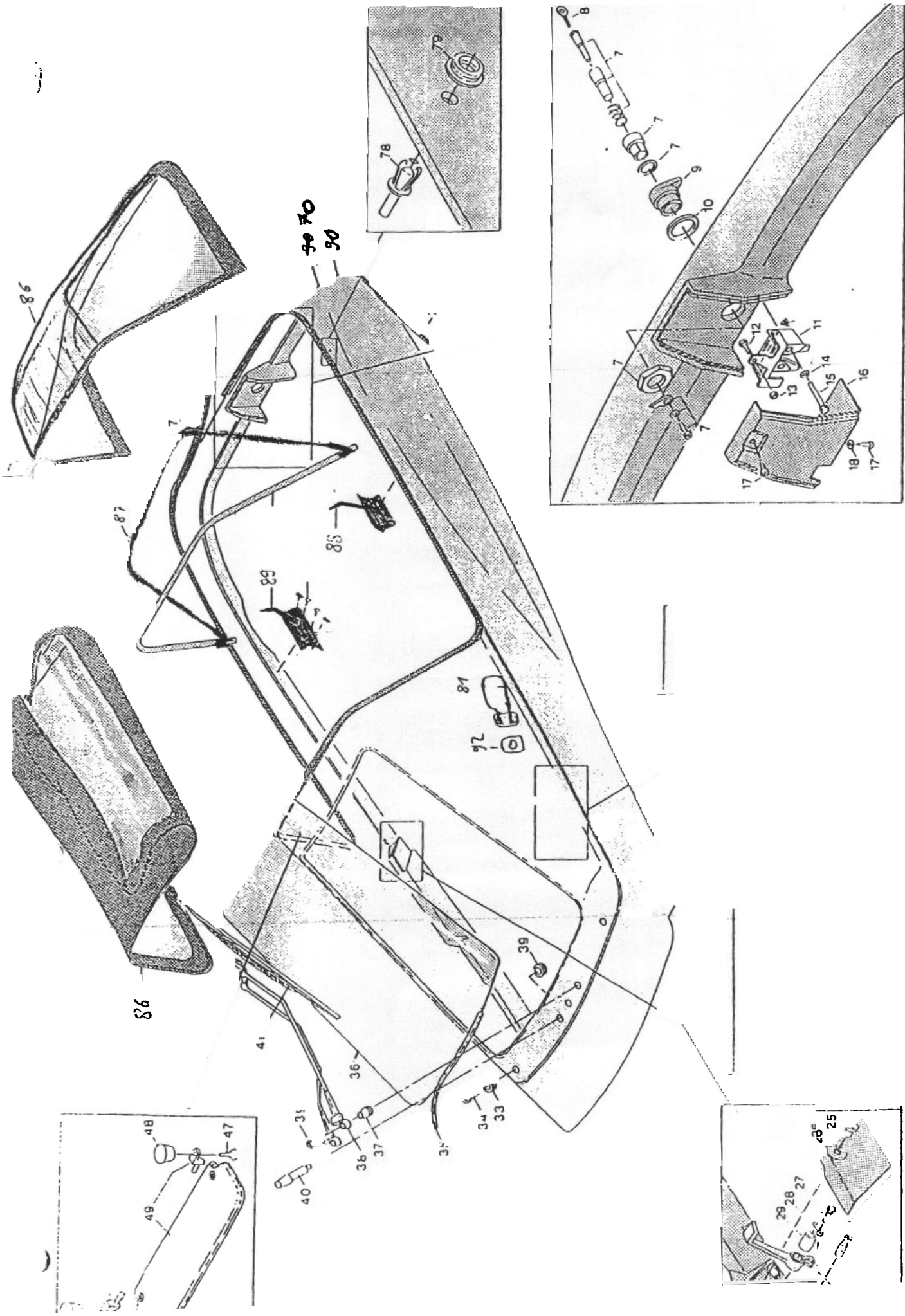
Hausenlämpfer 400N




2



Haubendämpfer 350N



Haubendämpfer 400N

	Subject/Teil	Part/Abschnitt
	Upper part/Oberteil	2 Date/Datum: 08.01.2000 [UW]

Pos.	Art.Nr.	Article	Bezeichnung	pc/St
2 HAUBEN				
01			Haube Vollkabine	
02	263.003	Jagger List	Klemmleiste	
03	021.011	Spoiler	Spoiler	1
04	282.004	Double Ad. Tape	Doppelkleber	
05	021.305	Flange Washer	Flanschenscheibe	2
06	201.154	Plast Screw	Plastschraube	2
07	248.004	Cylinder Lock	Zylinderschloß	1
08	248.003	Key	Schlüssel	1
09	090.007	Handle	Handgriff	1
10	090.030	Sealing Washer	Dichtungsscheibe	1
11	020.019	Lock Assy	Schloß kompl.	1
12	201.090	Screw	Schraube	2
13	202.025	Nut	Mutter	2
14	203.041	Washer	Scheibe	1
15	201.010	Screw	Schraube	1
16	020.011	Lock Cover	Schloßdeckel	1
17	201.031	FE Screw	PT Schraube	3
18	203.007	Washer	Scheibe	3
19	075.009	Mirror Assy	Spiegelarm kompl.	2
20	070.039	Mirror Housing	Spiegelgehäuse	2
20	070.119	Mirror Housing LH	Spiegelgehäuse l	2
20	070.128	Mirror Housing RH	Spiegelgehäuse r	2
21	080.033	Rubber Nipple	Gumminippel	2
22	254.033	Parking Lamp	Standlichtleuchte	2
23	254.026	Buib	Birne	2
24	204.029	Pop Rivet	Blindniet	2
25	201.009	Plast Screw	Plastschraube	1
26	020.012	Handle Cover	Handgriffdeckel	1
27	201.007	Screw	Schraube	1
28	203.002	Washer	Scheibe	1
29	203.040	Spacer Bushing	Abstandshülse	1
31	020.013	Release Handle	Auslösegriff	1
32	090.032	Cable	Kabel	1
33	021.305	Flange Washer	Flanschenscheibe	2
34	202.027	Plast Screw	Plastschraube	2
35	021.004	Wind-Shield List	Scheibenleiste	1
36	021.000	Wind-Shield	Frontscheibe	1
37	080.033	Rubber Nipple	Gumminippel	1
38	255.008	Wiper Arm	Wischerarm	1
39	255.013	Wiper Assemb. kit	Wischerzubehör	1
40	255.003	Washer Nozzle	Sprinklerdüse	1

	Subject/Teil	Part/Abschnitt
	Upper part/Oberteil	2 Date/Datum: 08.01.2000 [UW]

Pos.	Art.Nr.	Article	Bezeichnung	pc/St
41	255.002	Wiper Blade	Wischerblatt	1
42	021.005	Window RH	Scheibe rechts	1
43	021.006	Window Lit	Scheibe links	1
44	263.011	Lock List	Schloßleiste	2
45	263.010	Wind-Shield List	Scheibenleiste	2
46	206.027	Safety Ring	Sicherheitsring	2
47	201.066	Sheet Screw	Plattenschraube	2
48	021.009	Sun Wisor Support	Sonnenblendebeschlag	2
49	245.005	Sun Wisor	Sonnenblende	1
50	021.319	Sunroof Assy	Sonnendach kompl.	1
51	021.310	Sealing Strip	Dichtungsleiste	1
52	021.301	Schild	Scheibe	1
53	290.025	Foam Strip	Schaumleiste	
54	080.031	Locking Strip	Montageleiste	1
55	015.002	Hinge	Angel	4
56	015.014	Handle	Griff	
57	280.016	Lable	Schild	1
60	070.150	Mirror Adaptor	Spiegel Adapter	2
61	070.151	Frame	Rahmen	2
62	070.152	Lid	Deckel	2
63	070.158	Seal	Dichtung	4
64	201.066	Screw	Schraube	8
65	201.031	Screw	Schraube	4
66	070.159	Seal	Dichtung	2
69	070.160	Filter	Filter	4
71	070.301	Weutlier Strip	Klemmleiste	
72	025.603	Frame Bracket	Bügelhalter L	
73	025.602	Frame Bracket n	Bügelhalter R	
74	201.016	Screw	Schraube	
75	025.601	Tube Frame	Rohrbügel	
76	025.600	Hood Front	Verdeck vorne	
77	025.600	Hood Rear	Verdeck hinten	
78	204.022	Spilt Rivet	Schlagblindniet	
79	208.000	Press Stud	Druckknopf	
80	246.003	Mirror LII	Spiegel L	
80	246.004	firror RR	Spiegel R	
80	070.600	A daptor	Innenring	
80	070.601	Adaptor	Außenring	
80	070.602	Adaptor	Buchse	
81	246.005		Spiegel (T+C)	
82	025.604		TargaFun Verdeck	
83	070.302		Leiste f. Targa-Ausschnitt	

	Subject/Teil Upper part/Oberteil	Part/Abschnitt 2 Date/Datum: 08.01.2000 [UW]
---	---	---

Pos.	Art.Nr.	Article	Bezeichnung	pc/St
84	025.590		TargaFun Haube o. Anbauteile	
85	025.591		TargaFun Haube kpl.	
86	025.605		Cabrio-II-Verdeck hinten u. vorn	
87	025.606		Verdeck-Bügel	
88	025.606		Beschlag links	
89	025.606		Beschlag rechts	
90			Cabrio-II-Haube kpl.	
91	020.008		Verstärkungsbügel	
92	070.157		Grundplatte für Spiegel	
	202.017		Mutter f. Befest. Schließzylinder	