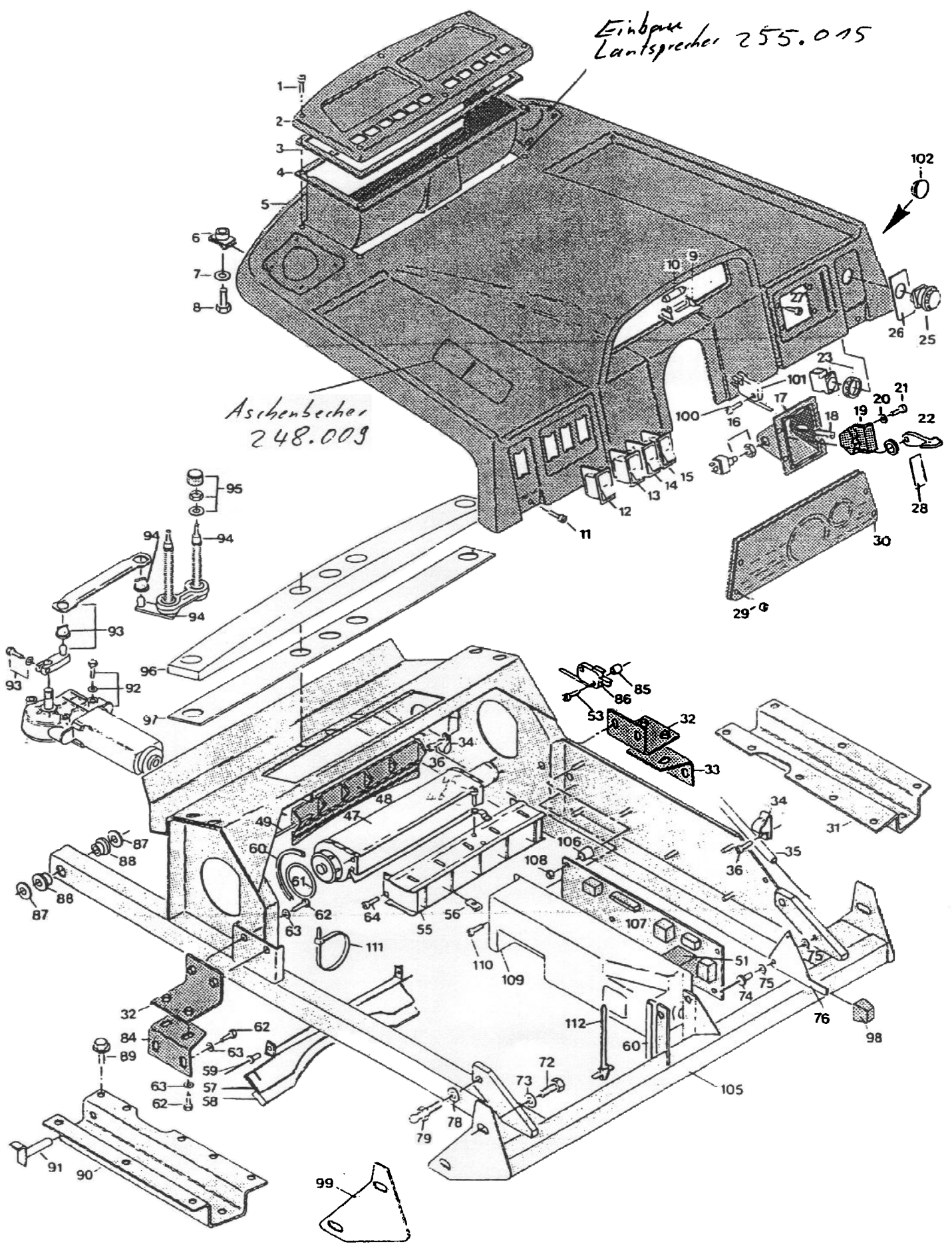



Antenne 255.014

Einbau
Lautsprecher 255.015

Aschenbecher
248.009



	Subject/Teil	Part/Abschnitt
	Dashboard/Instrumentenbrett	3 Date/Datum: 08.01.2000 [UW]

Pos.	Art.Nr.	Article	Bezeichnung	pc/St
3 COCKPIT				
01	201.163	Fr Screw	PT Schraube	6
02	070.111	Defroster Grill	Luft-Grill	1
03	290.005	Foam Strip	Schaumleiste	
04	070.112	Def Air Guide	Luftkanal	1
05	070.109	Dash Board	Instrumentenbrett	1
06	206.004	Clip Nut	Clip Mutter	2
07	203.003	Washer	Scheibe	2
08	201.050	Screw	Schraube	2
09	254.005	Courtesy Lamp	Kabinenlampe	1
10	254.024	Bulb	Birne	1
11	201.063	Fr. Screw	PT Schraube	2
12	252.020	Switch	Schalter, Warnblinker	
13	252.022	Switch	Schalter, Gebläse	1
14	252.021	Switch	Schalter, Heizung	1
15	252.023	Switch	Schalter, Licht	1
16	252.018	Switch	Schalter, Vor/Rück	1
17	070.125	Dir. Switch Box	Gangschaltergehäuse	1
18	080.022	Spring	Feder	1
19	070.124	Dir. Switch Lock	Schaltungsschloss	1
20	203.003	Washer	Scheibe	1
21	201.031	Fr Screw	PT Schraube	1
22	070.108	Din Lever	Gangschaltergriff	1
23	252.017	Switch	Schalter	
24	261.001	Knob	Knopf	1
25	252.016	Switch Knob	Schalterknopf	
26	280.011		NOT-AUS-Schild	
27	201.031		PT Schraube	
28	280.014		Vor/Rück-Schild	
29	201.145		Schraube	
30	251.105		digitales Display	
31	024.007	Hinge Bracket RH	Angelkonsole R	1
32	020.040	Upper P Bracket	Oberteilbeschlag	2
33	020.043	Upper P Bracket	Oberteilbeschlag	1
34	206.011	Bowden Clip	Bowden Bügel	2
35	090.044	Bowden Cable	Bowden kabel	1
36	201.026	Sheet &rew	Plattenschraube	2
37	202.025	Nut	Mutter	8
38	203.057	Washer	Scheibe	8
39	030.100	Relay Bracket	Relaisbeschlag	1
40	202.025	Nut	Mutter	2
41	203.057	Spring Washer	Federscheibe	2
42	255.020	Defroster PCB	Gebläseplatine	1
43	256.024	Thermo Harness	Thermosicherung	1
44	201.123	Screw	Schraube	2

	Subject/Teil	Part/Abschnitt
	Dashboard/Instrumentenbrett	3 Date/Datum: 08.01.2000 [UW]

Pos.	Art.Nr.	Article	Bezeichnung	pc/St
45	201.155	Slotted Screw	Kreuzschlitzschraube	2
46	204.027	Thermosw. Bracket	Thermosich. Beschlag	1
47	255.006	Defroster	Gebläse	1
48	090.035	Defroster Damper	Luftklappe	1
49	090.036	Damper Shaft	Luftklappenwelle	1
50	258.011	Relay	Relais	4
51	258.008	Flash Relay	Blinkrelais	1
52	258.009	Main Beam Relay	Scheinwerferrelais	1
53	201.150	Slotted Screw	Kreuzschlitzschraube	8
54	259.125	Fuse Box	Sicherungshalter	1
55	255.022	Heating Element	Heizkörper	1
56	206.001	Clips	Clips	2
57	070.135	Air Duct	Luftkanal	1
58	290.052	Sealing Strip	Dichtungsleiste	
59	204.010	Pop Rivet	Blindniet	2
60	263.006	Jagger List	Klemmleiste	
61	261.012	O-Ring	O-Ring	1
62	201.050	Screw	Schraube	14
63	203.041	Washer	Scheibe	14
64	201.041	Sheet Screw	Plattenschraube	4
65	206.005	PCB Stand-off	Platinen-Clips	2
66	251.005	Battery Gauge	Kapazitätsmesser	1
67	255.021	Rectifier POB	Diodenplatine	1
68	203.003	Washer	Scheibe	2
69	259.047	Cable Strap	Kabelbinder	2
70	204.014	Pop Rivet	Blindniet	17
71	259.036	Cable Strap	Kabelbinder	2
72	201.048	Screw	Schraube	2
73	203.039	Washer	Scheibe	2
74	204.030	Pop Rivet	Blindniet	1
75	203.012	Washer	Scheibe	2
76	090.033	Lever	Griff	
77	027.001	Hinge Frame	Angelrahmen	
78	203.024	Washer	Scheibe	
79	224.016	Kugletap	Kugelzapfen	
80	201.160	Sheet Screw	Plattenschraube	
81	254.034	Resistor	Widerstand	
82	201.150	Slotted Screw	Kreuzschlitzschraube	
83	202.025	Nut	Mutter	
84	020.041	Cockpit Bracket	Oberteilbeschlag	
85	203.098	Spacer Bushing	Abstandshülse	
86	252.007	Micro Switch	Mikro-Schalter, Haube	
87	261.041	Plast Washer	Plastscheibe	4
88	261.044	Flange Bearing	Flanschenlager	4
89	201.120	Flanged Screw	Opelschraube	12
90	024.008	Hinge Bracket LH	Angelkonsole L	1

	Subject/Teil	Part/Abschnitt
	Dashboard/Instrumentenbrett	3
		Date/Datum: 08.01.2000 [UW]

Pos.	Art.Nr.	Article	Bezeichnung	pc/St
91	025.503	Bolt	Riegel	2
92	255.001	Wiper Motor	Wischermotor	1
93	255.012	Wiper Con. Rod	Wischerzugstange	1
94	255.005	Wiper Shaft Assy	Wischerwelle kompl.	1
95	255.013	Wiper Assemb. Kit	Wischerzubehör	1
96	020.037	Upper Part Support	Oberteilstütze	1
97	020.038	Upper Part Spacer	Oberteilzwischenlage	1
98	090.033	Handle	Reglergriff	1
99	024.020	Spacer	Zwischenlage	
100	201.115	Screw	Schraube	2
101	252.028	Microswitch	Mikro-Schalter	1
102	261.062	Blend	Abdeckung	1
105	027.101	Hinged Frame	Angelrahmen	1
106	203.098	Spacer Bushing	Abstandshülse	6
107	251.013	Relay PCB	Relaisplatine	1
108	202.032	Nut	Mutter	6
109	015.114	Cover	Abdeckung	1
110	201.026	Screw	Schraube	2
111	259.036	Cable Strap	Kabelbinder	5
112	259.173	Cable Strap	Kabelbinder	6
	255.014		Antenne	
	255.015		Einbaulautsprecher kpl.	
	248.009		Aschenbecher	